



Nr. 06 / 2017 Lahn

Koblenz, 2017-03-22

**ID-Nr. 0498/2017 (nach ELWIS)**

Schifffahrtspolizeiliche Anordnung (§ 1.22 BinSchStrO)

Zur Verbesserung der Sicherheit und Leichtigkeit der Schifffahrt im Bereich des Schiffstunnels und der Koppelschleuse Weilburg (Lahn-km 39,400) wird Folgendes angeordnet.

- 1) Kanadier, Kanus, Kajaks, Ruderboote und Tretboote dürfen in den Schiffstunnel nur einfahren, wenn im Anschluss die Schleuse durchfahren wird.
- 2) Bei der Einfahrt in den Schiffstunnel sowie beim Durchfahren der Koppelschleuse müssen alle Personen in den obengenannten Booten Rettungswesten bzw. Schwimmwesten tragen.
- 3) Die einfahrenden Fahrzeuge müssen sich im Schiffstunnel jeweils rechts oder links an den Haltestangen festhalten. Dies bedeutet, an jeder Seite der Tunnelwand darf nur eine Bootsbreite liegen, sodass in der Mitte des Tunnels eine Rettungsgasse bleibt. Ruderboote mit Ausleger können sich mit Fliegerhaken/Bootshaken an den Haltestangen festhalten und dürfen wegen ihrer Breite nur hintereinander liegen.
- 4) Für die Weitergabe der schifffahrtspolizeilichen Anordnung in schriftlicher Form sind die Unternehmen von Vermietbooten bzw. die Wassersportvereine verantwortlich. Sie müssen den Mietern bzw. den Vereinsmitgliedern, welche auf Ihrer geplanten Tour den Schiffstunnel und die Koppelschleuse Weilburg durchfahren, bei der Einweisung einen Abdruck dieser Anordnung aushändigen und erklären.

Die Sport- und Freizeitschifffahrt wird gebeten, den o.g. Bereich mit besonderer Vorsicht zu passieren.

Im Auftrag

Schreiner

## Vorschriften für die Fahrt durch Schiffstunnel und Koppelschleuse Weilburg: (Auszug)



- bei der Einfahrt in den Schiffstunnel sowie beim Durchfahren der Koppelschleuse müssen alle Personen Schwimmwesten tragen
- es darf in den Schiffstunnel nur eingefahren werden, wenn im Anschluss auch die Schleuse durchfahren werden soll
- die einfahrenden Fahrzeuge müssen sich im Schiffstunnel jeweils rechts oder links halten; in der Mitte des Tunnels hat eine Rettungsgasse frei zu bleiben
- das Baden im Schiffstunnel und der anschließenden Koppelschleuse ist verboten
- Zusammenstöße zwischen Booten sind zu vermeiden
- Drempe! in den Schleusen beachten



### Havariefall

- beim Kentern bzw. im Havariefall Ruhe bewahren
- versuchen Haltestangen rechts und links des Tunnels zu erreichen
- zu den Treppen bzw. Leitern am Tunnelende bewegen
- Hilfe holen

Für die Einhaltung der schiffahrtspolizeilichen Anordnung zum Tragen der Schwimmwesten sind die Unternehmen von Vermietbooten bzw. die Wassersportvereine verantwortlich. Sie haben die Mieter von Booten bzw. die Vereinsmitglieder, welche auf ihrer geplanten Tour den Schiffstunnel und die Koppelschleuse Weilburg durchfahren wollen, ausführlich einzuweisen.

Siehe auch Schiffahrtspolizeiliche Anordnung (§ 1.22 BinSchStrO)

**Herausgeber**  
Wasserstraßen- und  
Schiffahrtsamt Koblenz

Schartwiesenweg 4  
56070 Koblenz  
Tel.: 0261 9819-0  
[www.wsa-koblenz.wsv.de](http://www.wsa-koblenz.wsv.de)

**Satz und Druck**  
Bundesamt für Seeschifffahrt und  
Hydrographie (BSH)

**Stand**  
März 2017/gültig ab 1. April 2017

Diese Druckschrift wird im Rahmen der Öffentlichkeitsarbeit der Wasserstraßen- und Schiffahrtsverwaltung des Bundes kostenlos herausgegeben. Sie darf nicht zur Wahlwerbung verwendet werden.

Wir machen Schifffahrt möglich.



## Schiffstunnel und Koppelschleuse Weilburg

### Sicherheits- und Bedienungshinweise



## Bedienung Koppelschleuse Weilburg:

Durchfahrt durch den Schiffstunnel  
Ankunft vor der Koppelschleuse

folgenden Zustand finden Sie vor:

**A** Obertor geschlossen  
(obere Kammer leer/steht auf Unterwasser)

1 - obere Kammer leer (steht auf Unterwasser)

2 - Prüfen ob Schütze im Obertor geschlossen sind

3 - Mitteltor schließen

4 - Schütze im Mitteltor schließen

5 - Schütze im Obertor öffnen  
(obere Kammer füllt sich)

**B** Obertor geschlossen  
(obere Kammer voll/steht auf Oberwasser)

6 - wenn obere Kammer voll - Obertor öffnen

**C** Obertor offen

7 - in obere Kammer einfahren

8 - Obertor schließen

9 - Schütze im Obertor schließen

10 - wenn untere Kammer voll, weiter mit 20 bis 24  
(anschließend weiter mit 13)

11 - wenn untere Kammer leer, weiter mit 12

12 - Untertor schließen

13 - Schütze im Untertor schließen

14 - untere Kammer leer (steht auf Unterwasser)

15 - Schütze im Mitteltor öffnen (obere Kammer  
leert sich, untere Kammer füllt sich)

16 - wenn untere Kammer voll - Mitteltor öffnen

17 - in Kammer einfahren

18 - Mitteltor schließen

19 - Schütze im Mitteltor schließen

20 - Schütze im Untertor öffnen  
(untere Kammer leert sich)

21 - wenn untere Kammer leer - Untertor öffnen

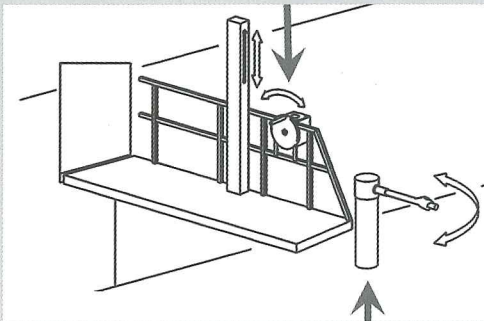
22 - aus der Kammer ausfahren

23 - Untertor schließen

24 - Schütze im Untertor schließen

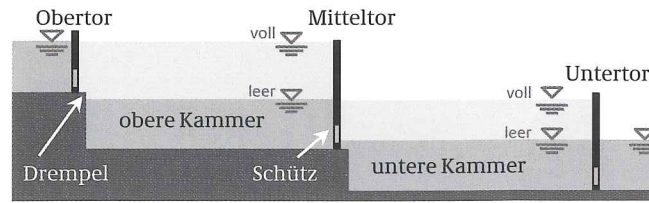
## Bedienung der Schütze

Schütze sind Öffnungen in den Schleusentoren. Sie werden durch Drehung der Drehräder direkt oben auf den Torflügeln bedient. Bitte beachten Sie die aufgezeichnete Drehrichtung zum Öffnen oder Schließen.



## Bedienung der Torflügel

Die Torflügel werden durch Drehung an den seitlich neben den Toren liegenden Drehstangen bewegt. **Ausnahme Obertor: Hier sind Drehräder.** Bitte beachten Sie die aufgezeichnete Drehrichtung zum Öffnen oder Schließen.



## Prinzipskizze Talschleusung

